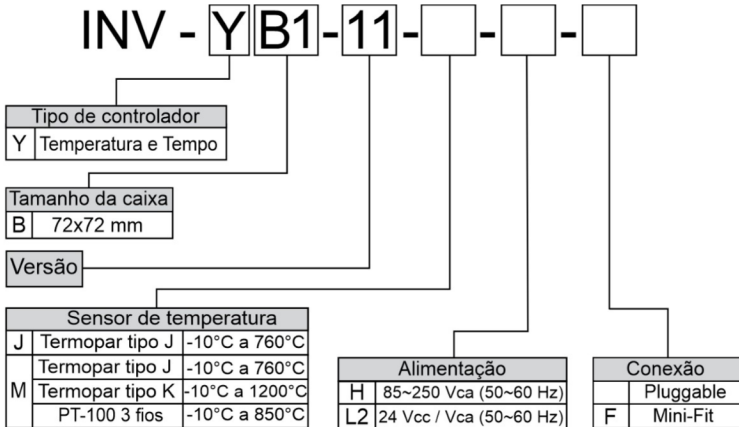




MN189V10.12  
19/12/2022

# MANUAL DE INSTRUÇÕES INV-YB1-11 CONTROLADOR PARA SISTEMAS A GÁS, ELÉTRICO E A LENHA

## 1 – CARACTERÍSTICAS GERAIS



- Alimentação: 85 – 250 V~ 50/60 Hz ou 24 V~ 50/60 Hz.
- Consumo aproximado: 6 VA.
- Temperatura de operação e armazenamento: -10 °C a 60 °C.
- Temperatura de medição e controle: conforme o sensor utilizado.
- Umidade relativa: 10 % a 90 % da UR (sem condensação).
- Entradas:
  - 1 entrada para termopar tipo J, K ou termoresistência PT-100 (conforme o modelo do controlador).
  - 2 entradas para sensor de chama.
  - 1 entrada para micro chave de porta.
  - 1 entrada para comando do temporizador.
  - 1 entrada para sensor PTC.
- Saídas:
  - 6 saídas a relé (SPST NO – 250 V~ @ 5 A).
  - 1 saída para buzzer (12 Vcc @ 40 mA).
- Erro máximo de medição em 0,25% da escala + 1 dígito.
- Controle no aquecimento: ON-OFF/PID.
- Vida útil dos relés: mínimo 100.000 operações.
- Torque máximo dos parafusos: 0,4 Nm.
- Proteção IP54 para o painel e IP20 para a caixa.
- Categoria de sobretensão: II.
- Grau de poluição: 3.

**IMPORTANTE:** O uso do produto fora das suas especificações implicará na perda de sua garantia.

## 2 – APRESENTAÇÃO



- LED indicador da saída de aquecimento ou de alarme acionada.
- LED indicador da saída de ignição acionada.
- LED indicador da saída auxiliar acionada (F- i7=0).
- LED indicador da saída do vapor acionada.
- LED indicador da saída auxiliar acionada (F- i7=1 ou F- i7=2).
- O ícone piscando indica que está sendo executado o tempo de turbina desligada (t-d).
- LED indicador da saída de temporização acionada.
- LED indicador da unidade de temperatura.
- LED indicador da contagem de tempo.

## 3 – PROGRAMAÇÃO

NÍVEL	DESCRIÇÃO	SENHA
N1	Configuração do sensor (disponível apenas na versão multisensor)	Obrigatório
N2	Programação dos parâmetros de processo.	Opcional (se F- iQ=1)
N3	Programação da saída auxiliar.	Opcional (se F- i7=1)
N4	Programação do modo de trabalho do controlador.	Obrigatório
N5	Programação do controle de temperatura.	Livre

### 3.1 – SENHA DE ACESSO PARA PROGRAMAÇÃO

Ao acessar o modo de trabalho do controlador, ou os níveis que exigirem senha, será exibido no display a mensagem **SEn**, informando que, para prosseguir com as programações, deve-se inserir o código de acesso. A senha padrão de fábrica é 1234. Utilizar as teclas **^** e **v** para inserir o valor e **PGM** para avançar o dígito. Após, será indicado **----**. Se desejar alterar a senha, pressionar **^** (o procedimento de troca é idêntico ao acessar um nível com senha), ou se desejar seguir com a programação, pressionar **PGM**. É possível também acessar os parâmetros através da senha mestra 1700. A solicitação da senha também será aplicada quando acessada a rotina de Restauração dos Padrões de Fábrica.

### 3.2 – CONFIGURAÇÃO DO SENSOR – N1

Energizar o controlador com as teclas **PGM**, **^** e **F2** pressionadas durante 3 segundos. Utilizar as teclas **^** e **v** para ajustar o valor desejado e **PGM** para salvar a alteração.

DISPLAY	DESCRIÇÃO	AJUSTE	DEFAULT
SEn5	Tipo do sensor de temperatura. Se=0 Termopar tipo J; Se=1 Termopar tipo K; Se=2 Termoresistência PT-100 (3 fios).	0 a 2	0

### 3.3 – PROGRAMAÇÃO DOS PARÂMETROS DE PROCESSO – N2

Pressionar a tecla **PGM** para acessar este nível de programação. Utilizar as teclas **^** e **v** para ajustar o valor desejado e **PGM** para avançar a função.

DISPLAY	DESCRIÇÃO	AJUSTE	DEFAULT
SP-t	Setpoint da temperatura de trabalho.	F- i7 a F- i8	180 °C
tPo	Tempo programado do temporizador.	Conforme F- i2	20:00

### 3.4 – PROGRAMAÇÃO DA SAÍDA AUXILIAR – N3

Pressionar as teclas **^**, **v** e **F1** para acessar este nível de programação. Utilizar as teclas **^** e **v** para ajustar o valor desejado e **PGM** para avançar a função.

DISPLAY	DESCRIÇÃO	AJUSTE	DEFAULT
U-d	Tempo da saída de vapor desligada. (Visível se F- iQ=0 ou F- iQ=1)	0 a 255 minutos	1 min.
U-L	Tempo da saída de vapor ligada. (Visível se F- iQ=0 ou F- iQ=1)	0 a 255 segundos	6 seg.
t-d	Tempo de turbina desligada. (Visível se F- i7=2)	1 a 300 segundos	20 seg.
t-L	Tempo de turbina ligada. (Visível se F- i7=2)	1 a 999 segundos	180 seg.
LPd	Tempo de lâmpada ligada. Se LPd=0, a saída auxiliar troca de estado ao atuar na tecla <b>^</b> . (Visível se F- i7=0)	0 a 300 segundos	255 seg.

### 3.5 – PROGRAMAÇÃO DO MODO DE TRABALHO DO CONTROLADOR – N4

Pressionar as teclas  $\wedge$  e  $\vee$  durante 10 segundos para acessar este nível de programação. Utilizar as teclas  $\wedge$  e  $\vee$  para ajustar o valor desejado e **PGM** para avançar a função. Para sair a qualquer momento deste nível pressionar a tecla **F2**.

DISPLAY	DESCRIÇÃO	AJUSTE	DEFAULT
F-01	Tipo de sistema: Se=0 Elétrico; Se=1 Gás; Se=2 Lenha; Se=3 Elétrico sem jumper na entrada CH1.	0 a 3	1
F-02	Tempo de saída de ignição acionada. (Visível se F-01=1)	2 a 15 segundos	5 seg.
F-03	Tempo de intervalo entre os acionamentos da ignição. (Visível se F-01=1)	1 a 10 segundos	3 seg.
F-04	Número de tentativas da ignição. (Visível se F-01=1)	1 a 5	3
F-05	Habilitação do segundo sensor de chama (CH2): Se=0 Não; Se=1 Sim. (Visível se F-01=1)	0 ou 1	0
F-06	Configura o controle de acendimento: Se=0 Aciona gás e cicla ignição; Se=1 Cicla ignição e gás, com o acionamento da ignição 2 segundos antes. (Visível se F-01=1)	0 ou 1	0
F-07	Bloqueio inferior do setpoint da temperatura de trabalho.	-10 °C a F-08	0 °C
F-08	Bloqueio superior do setpoint da temperatura de trabalho. Para termopar tipo J: até 760°C. Para termopar tipo K: até 1200°C. Para termoresistência PT-100: até 850°C.	F-07 a 1200 °C (máx)	760 °C
F-09	Offset do sensor de temperatura.	-15 °C a 15 °C	0 °C
F-10	Modo de funcionamento do vapor: Se=0 Acionamento pela tecla <b>F1</b> ; Se=1 Acionamento cíclico; Se=2 Desativado.	0 a 2	0
F-11	Temperatura mínima para a liberação do vapor.	F-07 a F-08	60 °C
F-12	Escala de tempo do temporizador: Se=0 Escala em segundos e décimos de segundo – até 999.9 (sss.d); Se=1 Escala em minutos e segundos – até 99:59 (mm:ss); Se=2 Escala em minutos – até 9999 minutos; Se=3 Escala em horas – até 9999 horas.	0 a 4	1
F-13	Modo de contagem do temporizador: Se=0 Contagem decrescente; Se=1 Contagem crescente.	0 ou 1	0

DISPLAY	DESCRIÇÃO	AJUSTE	DEFAULT
F-14	Modo de disparo do temporizador: Se=0 Tecla <b>F2</b> ou entrada E2; Se=1 Ao energizar o aparelho; Se=2 Ao atingir o setpoint da temperatura de trabalho. Nos modos 1 e 2 a tecla <b>F2</b> e a entrada E2 somente desativam o temporizador.	0 a 2	0
F-15	Modo de reset do temporizador: Se=0 Tecla <b>F2</b> ou entrada E2; Se=1 Reset automático; Se=2 Reset automático com reinicialização da contagem.	0 a 2	0
F-16	Tempo de espera para o reset automático do temporizador. (Visível se F-15=1 ou F-15=2)	0 a 999 segundos	5 seg.
F-17	Saída auxiliar: Se=0 Lâmpada; Se=1 Turbina; Se=2 Turbina com reversão (utiliza a saída do temporizador para a reversão).	0 a 2	0
F-18	Controle da turbina pela tecla $\wedge$ com a porta fechada: Se=0 Desabilitado; Se=1 Habilitado. (Visível se F-17=1 ou F-17=2)	0 ou 1	1
F-19	Ativação da turbina ao energizar o controlador: Se=0 Não; Se=1 Sim. (Visível se F-18=1)	0 ou 1	0
F-20	Modo de acionamento do relé do temporizador: Se=0 Aciona durante a contagem de tempo; Se=1 Aciona ao final da contagem de tempo. (Visível se F-17=0 ou F-17=1)	0 ou 1	0
F-21	Modo de funcionamento da entrada E1: Se=0 Contato normalmente aberto (NA); Se=1 Contato normalmente fechado (NF).	0 ou 1	0
F-22	Modo de reinício da contagem após pausa por porta aberta: Se=0 Reinício automático; Se=1 Reinício após atuar na tecla <b>F2</b> ou na entrada E2.	0 ou 1	0
F-23	Habilitação do controle de temperatura: Se=0 Ao energizar o aparelho; Se=1 Enquanto o temporizador estiver ativo; Se=2 Ao ativar o temporizador. A combinação F-14=2 e F-23=1 ou F-14=2 e F-23=2 deve ser evitada, pois causará funcionamento indesejado.	0 a 2	0
F-24	Tempo de retardo para o controle de temperatura na inicialização, se programado no tipo de forno a gás. (Visível se F-01=1)	0 a 30 segundos	0 seg.
F-25	Modo do controle de temperatura: Se=0 Controle de aquecimento; Se=1 Controle de refrigeração. (Visível se F-01=0 ou F-01=3)	0 ou 1	0
F-26	Mantém o controle de temperatura após o término da temporização: Se=0 Sim; Se=1 Não.	0 ou 1	0

DISPLAY	DESCRIÇÃO	AJUSTE	DEFAULT
F-27	Exibe o maior valor de temperatura registrado pelo sensor. Para limpar este registro pressionar as teclas $\wedge$ e $\vee$ por 10 segundos.	0 °C a 1200°C	-
F-28	Exibe o número de vezes que a temperatura ultrapassou o valor programado em F-08. Para limpar este registro pressionar as teclas $\wedge$ e $\vee$ por 10 segundos.	0 a 9999	-
F-29	Tempo do controle de temperatura com a porta aberta. (Não visível apenas se F-0 i=2).	0 a 255 segundos	0 seg.
F-30	Uso de senha nos níveis N2 e N3 de programação: Se=0 Não; Se=1 Sim.	0 ou 1	0
F-31	Habilita entrada para o PTC. Se=0 Não; Se=1 Sim.	0 ou 1	0

### 3.6 – PROGRAMAÇÃO DO CONTROLE DE TEMPERATURA – N5

Pressionar as teclas **PGM** e  $\vee$  durante 3 segundos. Utilizar as teclas  $\wedge$  e  $\vee$  para ajustar o valor desejado e **PGM** para avançar a função

DISPLAY	DESCRIÇÃO	AJUSTE	DEFAULT
H5Er	Histerese do controle de temperatura. Se=0, o controle será PID (somente se F0 i=0 ou F-0 i=3 e F-25=0).	0°C a 20°C	2°C
-P-	Banda Proporcional – Parcela P do controle PID. (Visível se H5Er=0)	1°C a 500°C	25°C
-I-	Taxa Integral – Parcela I do controle PID. Tempo de intervalo entre as ações de integração. (Visível se H5Er=0)	0 a 600 segundos	0 s
-d-	Tempo Derivativo – Parcela D do controle PID. Duração da ação derivativa do controle. (Visível se H5Er=0)	0 a 600 segundos	0 s
PEr	Período de PWM. (Visível se H5Er=0)	1.0 a 99.9 segundos	20.0 s

A função auto-tune realiza a sintonia automática dos parâmetros -P-, -I- e -d-. Para iniciar, pressionar as teclas  $\wedge$  e **F2** simultaneamente por 5 segundos. Em seguida, a mensagem  $\epsilon\omega\epsilon$  será apresentada no display e permanecerá ativa até o fim do processo de sintonia automática. O processo poderá levar vários minutos até ser concluído e, durante este período, poderão ocorrer grandes oscilações do controle de temperatura, abaixo e acima do setpoint. Se o resultado obtido pela função auto-tune não for satisfatório, recomenda-se o ajuste manual dos parâmetros -P-, -I- e -d-. Valores mais altos tendem a resultar em um controle mais rápido, porém mais instável e com mais overshoot. Valores mais baixos tendem a resultar em um controle mais estável e com menos overshoot, porém mais lento.

### 4 – MENSAGENS NO DISPLAY

DISPLAY	DESCRIÇÃO
ELÉ	O aparelho está programado para trabalhar no modo elétrico.
GRS	O aparelho está programado para trabalhar no modo a gás.
LEnh	O aparelho está programado para trabalhar no modo a lenha.
Port	Porta aberta. (Visível se F-22=0)
StoP	Porta aberta. (Visível se F-22=1)
StEr	Contagem interrompida após o evento de abertura e fechamento da porta. Atuar na tecla <b>F2</b> ou entrada E2 para retomar a contagem. (Visível se F-22=1)
PLÉ ALÉ	O controlador detectou que a temperatura presente no sensor PTC ultrapassou o limite máximo.

DISPLAY	DESCRIÇÃO
Err dREA	Parâmetros de configuração corrompidos. Por segurança, todos eles foram restaurados ao valor de fábrica. Reiniciar o aparelho e analisar a necessidade de reajustar as funções.
Erro ELÉ	Não foi detectado o jumper na entrada CH1 quando o aparelho estiver programado no modo elétrico (F-0 i=0).
Erro TEr	Não foi detectado o sensor de temperatura.
GRS FR LH	Número de tentativas de ignição ultrapassou o valor ajustado em F-04 e não houve a detecção de chama. Verificar a distância entre o sensor de chama e o queimador.
I - I GRS	Deteção de curto-circuito entre o sensor de chama e o queimador durante a inicialização do aparelho.
SNS I Cur	Detectado curto-circuito no sensor de chama CH1 por mais de 5 segundos após a inicialização do aparelho, ou detectado chama fora da condição de aquecimento, por um tempo próximo de 20 segundos.
SNS2 Cur	Detectado curto-circuito no sensor de chama CH2 por mais de 5 segundos após a inicialização do aparelho, ou detectado chama fora da condição de aquecimento, por um tempo próximo de 20 segundos.

### 5 – RESTAURAÇÃO DOS PADRÕES DE FÁBRICA

Energizar o controlador com a tecla **F2** pressionada durante 5 segundos. Após, o display indicará **5Er** solicitando o código de acesso. Se a senha estiver correta, programar o valor do **r5E** em 1 e após pressionar **PGM** por 3 segundos.

### 6 – CONTROLE DE TEMPERATURA

#### 6.1 – MODO ELÉTRICO

A saída S4 (aquecimento) permanecerá acionada enquanto a temperatura for menor que o setpoint definido em **5P-E**. Quando a temperatura alcançar o valor programado, a saída será desativada e retornará a ligar somente quando a temperatura no sensor for menor que o setpoint da temperatura de trabalho menos a histerese (**H5Er**).

#### 6.2 – MODO GÁS

O controle de temperatura iniciará com o ciclo de acendimento automático definido no parâmetro **F-0b**, permitindo o usuário configurar o acionamento das saídas S4 (válvula de gás) e S1 (ignição). Em relação a esta saída, as funções **F-02**, **F-03** e **F-04** definem especificamente o comportamento do ignitor. Se detectado chama na entrada CH1 (conforme **F-05**), o ciclo de acendimento automático será interrompido e apenas a saída S4 será mantida até que a temperatura atinja o valor definido no setpoint de temperatura.

#### 6.3 – MODO LENHA

A saída S4 (alarme) e o buzzer (BZ) irão atuar enquanto a temperatura for maior que o setpoint de trabalho. Para desativar o buzzer, pressionar a tecla **PGM**.

### 7 – SAÍDA AUXILIAR

A saída S3 (auxiliar) compartilha as funções de acionamento da lâmpada e de acionamento da turbina, conforme configurado no parâmetro **F-17**. Para ligar/desligar a saída auxiliar, pressionar a tecla  $\wedge$ . Na função lâmpada (**F-17=0**), a temporização de acionamento é determinada pelo parâmetro **LPd**. Já na função turbina (**F-17=1**), não há temporização de acionamento. Na função turbina com reversão (**F-17=2**), a saída S5 (temporizador) será utilizada como saída de reversão. A temporização de acionamento é determinada pelos parâmetros **t-L** e **t-d**. Nesta condição, o LED (ícone da turbina) piscante indica que a turbina está desligada. Para ambas as configurações da função turbina (**F-17=1** ou **F-17=2**), o parâmetro **F-18** determina se o controle manual de liga/desliga da saída auxiliar pela tecla  $\wedge$  deve ser desabilitado para a condição de porta fechada.

### 8 – FUNCIONAMENTO DO VAPOR

A saída S2 (vapor) é configurada pelo parâmetro **F-10** e a temporização de acionamento é determinada pelos parâmetros **U-L** e

$U-d$ . Para  $F- i=0$ , pressionar a tecla **F1** para ligar/desligar a saída do vapor. Os parâmetros  $U-L$  e  $U-d$  determinam o tempo mínimo de vapor ligado e desligado, respectivamente. Se  $U-L=0$ , o vapor permanecerá ligado enquanto a tecla **F1** estiver pressionada. Para  $F- i=1$ , a vaporização funciona de maneira cíclica e os parâmetros  $U-L$  e  $U-d$  determinam os tempos de vapor ligado e desligado, respectivamente. Para  $F- i=2$ , a vaporização será desabilitada. A saída do vapor não é acionada se a temperatura estiver abaixo do mínimo programado em  $F- 11$ .

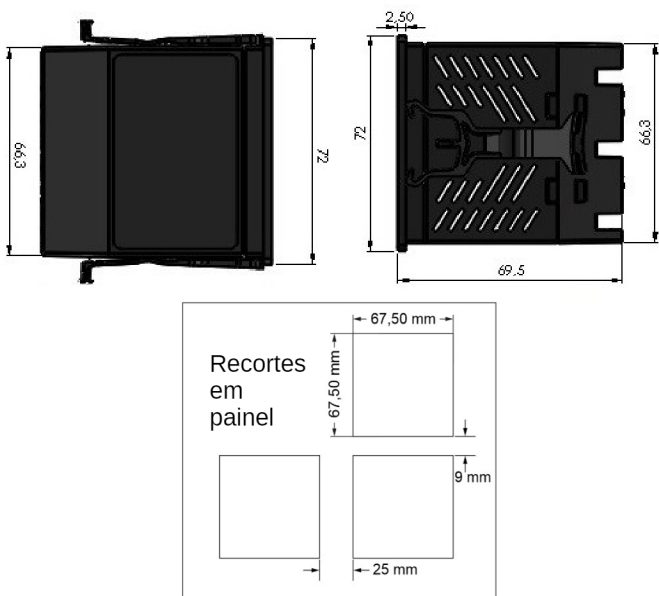
## 9 – TRABALHANDO SEM DETECTAR FALHAS NO FUNCIONAMENTO

Com exceção da **PLT RLT R** todas as demais falhas levarão o controlador ao estado de falha fatal. Nesse estado, o controle de temperatura e as saídas serão desativadas. O aparelho retornará ao seu funcionamento normal somente se a causa da falha for resolvida e após ser reiniciado. É possível configurar o controlador para ignorar as falhas e operar provisoriamente em modo nulo. Para isso, deve-se energizar o controlador com a tecla **PGM** pressionada até que os displays apresentem as mensagens **UL** e **----**.

Nesse modo, a detecção de falha no termopar, presença de chama e detecção de curto-circuito nos sensores de chama serão desabilitadas. Tais verificações devem ser feitas visualmente pelo operador.

**Atenção! O modo nulo deve ser utilizado com cautela e apenas em situações atípicas, por períodos breves e quando estritamente necessário. Há maior risco de acidentes com gás, pois não há detecção de chama.**

## 10 – DIMENSÕES



## 11 – LIGAÇÕES ELÉTRICAS

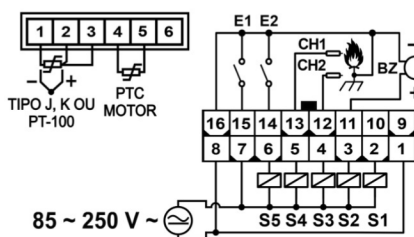
### 11.1 – SISTEMA A GÁS

#### INFORMAÇÕES IMPORTANTES:

- O sensor de chama deve ficar a uma distância aproximada de 5 mm do queimador e no mínimo 50 mm distante do eletrodo de ignição.
- Os fios utilizados na saída do transformador de ignição devem possuir isolamento elétrico superior à sua tensão de saída e devem ser mantidos distantes de outros fios e cabos.
- A distância entre o eletrodo de ignição e o queimador deve ser entre 4 mm e 5 mm.
- A frequência de saída do transformador de ignição deve ser a menor possível. O usual é utilizar entre 8 Hz e 16 Hz.
- É importante que o transformador de ignição deve ser posicionado o mais distante possível de qualquer equipamento eletrônico e o mais próximo possível do queimador.
- A saída de aquecimento composta por 2 relés ligados em série (acionamento simultâneo dos relés da saída S4), de modo a cumprir a redundância exigida em certificações.

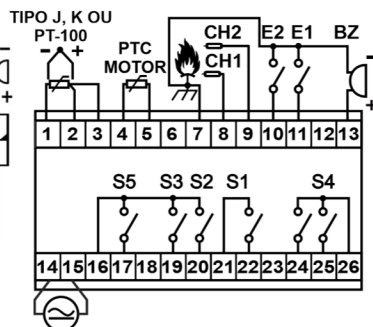
O CONTROLADOR NÃO DEVE SER UTILIZADO COMO DISPOSITIVO DE SEGURANÇA

### MINI-FIT



- CH1 – SENSOR DE CHAMA 1.
- CH2 – SENSOR DE CHAMA 2.
- E1 – SENSOR DA PORTA.
- E2 – DISPARO DO TIMER.
- BZ – BUZZER 12 VCC / 40 mA.

### PLUGGABLE

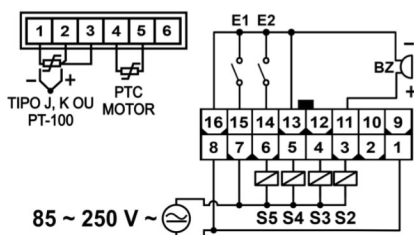


#### ALIMENTAÇÃO\*

- S1 – IGNIÇÃO.
- S2 – VAPOR.
- S3 – AUXILIAR.
- S4 – VÁLVULA DE GÁS.
- S5 – TEMPORIZADOR.

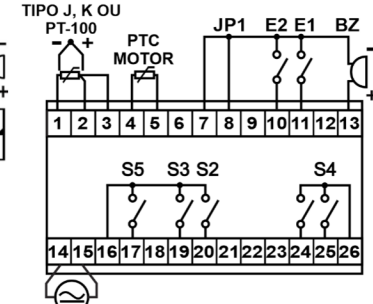
### 11.2 – SISTEMA ELÉTRICO

#### MINI-FIT



- E1 – SENSOR DA PORTA.
- E2 – DISPARO DO TIMER.
- BZ – BUZZER 12 VCC / 40 mA.
- JP1 – JUMPER DO MODO ELÉTRICO\*\*.

#### PLUGGABLE

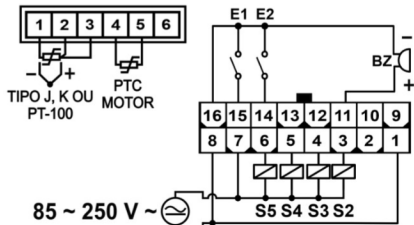


#### ALIMENTAÇÃO\*

- S2 – VAPOR.
- S3 – AUXILIAR.
- S4 – AQUECIMENTO.
- S5 – TEMPORIZADOR.

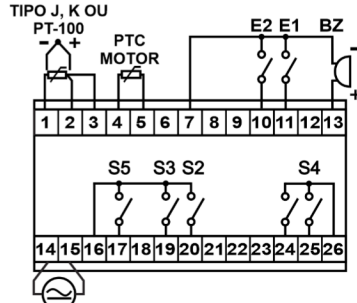
### 11.3 – SISTEMA A LENHA

#### MINI-FIT



- E1 – SENSOR DA PORTA.
- E2 – DISPARO DO TIMER.
- BZ – BUZZER 12 VCC / 40 mA.

#### PLUGGABLE

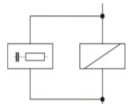


#### ALIMENTAÇÃO\*

- S2 – VAPOR.
- S3 – AUXILIAR.
- S4 – ALARME.
- S5 – TEMPORIZADOR.

\* CONFORME O MODELO DO CONTROLADOR;

\*\* SE  $F- i=3$ , SERÁ DESNECESSÁRIO O JUMPER ENTRE O PINO 8 E O ATERRAMENTO.



Sugerimos a instalação de supressores de transientes (filtros RC) em bobinas de contadoras e em solenoides.

